

Algemene informatie.

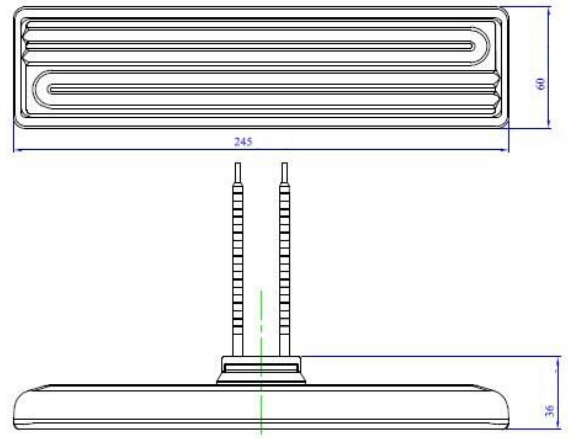
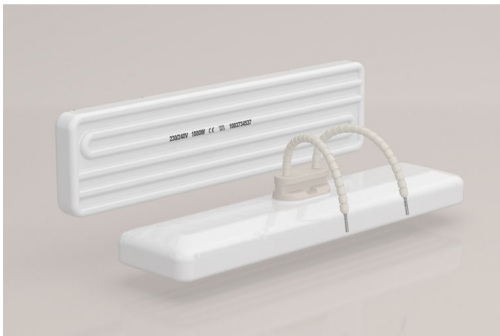
Deze keramische infraroodstralers met een holle achterzijde hebben het voordeel tot de standaard uitvoering, dat er minder warmteverlies naar de achterzijde zal optreden.

Hierdoor wordt het vermogen van de infraroodstralers efficiënter benut.

Holle keramische infraroodstralers zijn in een aantal standaard uitvoeringen leverbaar, alle geschikt voor aansluitspanning 220 – 240 Volt.

Type OSH.

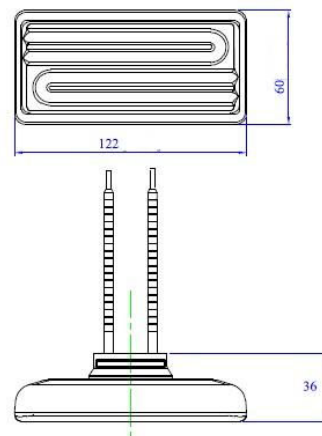
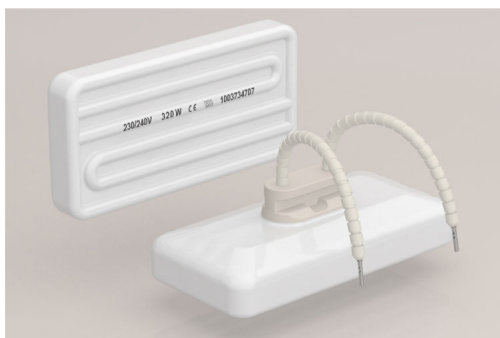
Afmeting 245 x 60 mm



Vermogen in Watt	250	300	400	500	600	800
Gemiddelde oppervlakte temperatuur in °C	383	400	488	535	563	670

Type OSHP

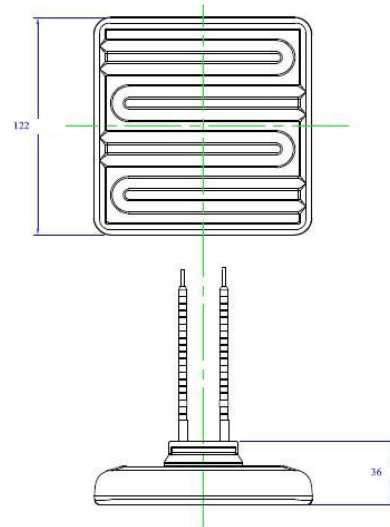
Afmeting 122 x 60 mm



Vermogen in Watt	125	200	250	300	400
Gemiddelde oppervlakte temperatuur in °C	383	488	535	563	670

Type OSHC

Afmeting 122 x 122 mm



Vermogen in Watt	250	300	400	500	600	800
Gemiddelde oppervlakte temperatuur in °C	383	400	488	535	563	670

Montage.

De elementen kunnen met behulp van de klemveer door een sleufgat in bijvoorbeeld een reflectorplaat bevestigd worden.



Toepassing.

Holle keramische stralers zijn ideaal voor gebruik in infraroodpanelen voor o.a. vacuümform en/of thermovorm toepassing.

De meest ideale montage afstand tot het te verwarmen object is 100 tot 200 mm.

Voor elke toepassing waarbij keramisch (langegolf) infraroodstralers gebruikt kunnen worden, bieden speciaal de holle uitvoering een efficiënte en duurzame oplossing.

Opmerking.

De maximum toegestane oppervlakte temperatuur van de stralers mag de 750°C niet overschrijden!